

DATA SHEET / FICHA TÉCNICA / FICHE TECHNIQUE

FEATURES / CARACTERÍSTICAS / CARACTÉRISTIQUES

Description / Descripción / Description:

1 or 2 Drawers wall-hung vanity.
1 dr. Sizes: 60x25x45, 70x25x45cm, 80x25x45cm, 100x25x45cm, 120x25x45cm
2 dr. Sizes: 60x50x45, 70x50x45cm, 80x50x45cm, 100x50x45cm, 120x50x45cm
Carcass material: 16mm. thick. laminated plywood.
Drawer fronts material: 16mm. laminated plywood.
Chromed integrated handles
HETTICH® Arcitech® pull-out drawers with metal sides
Soft close, full opening drawers.
Units include high resistance fixing hangers, adjustable in height and depth.
Drawers with anthracite interior finish.
Finishes: White, Craft oak, Grey M.

Mueble suspendido 1 ó 2 cajones.
Medidas 1 cajón: 60x25x45, 70x25x45cm, 80x25x45cm, 100x25x45cm, 120x25x45cm
Medidas 2 cajones: 60x50x45, 70x50x45cm, 80x50x45cm, 100x50x45cm, 120x50x45cm
Material de la carcasa: Tablero melamina de 16mm.
Material de los frentes de los cajones: Tablero melamina de 16mm.
Cajone HETTICH Arcitech® con costados metálicos.
Cajones de cierre amortiguado y apertura parcial (guías ocultas Quadro®)
Acabados: Blanco, Roble Craft, Gris M.

Meuble suspendu 1 ou 2 tiroirs.
Dimensions 1 tiroir: 60x25x45, 70x25x45cm, 80x25x45cm, 100x25x45cm, 120x25x45cm
Medidas 2 tiroirs: 60x50x45, 70x50x45cm, 80x50x45cm, 100x50x45cm, 120x50x45cm
Matériau de la carcasse : 16mm. épais. panneau de mélamine.
Matériau des façades des tiroirs : 16mm. panneau de mélamine.
Poignées intégrées chromées
Tiroirs amovibles HETTICH Arcitech® avec côtés métalliques
Tiroirs à fermeture douce et ouverture totale.
Les meubles comprennent des cintres de fixation à haute résistance, réglables sur hauteur et profondeur.
Tiroir avec finition anthracite à l'intérieure.
Finitions : Blanc, Chêne Craft, Gris M.



Finishes / Acabados / Finitions:

White
Blanco
Blanc



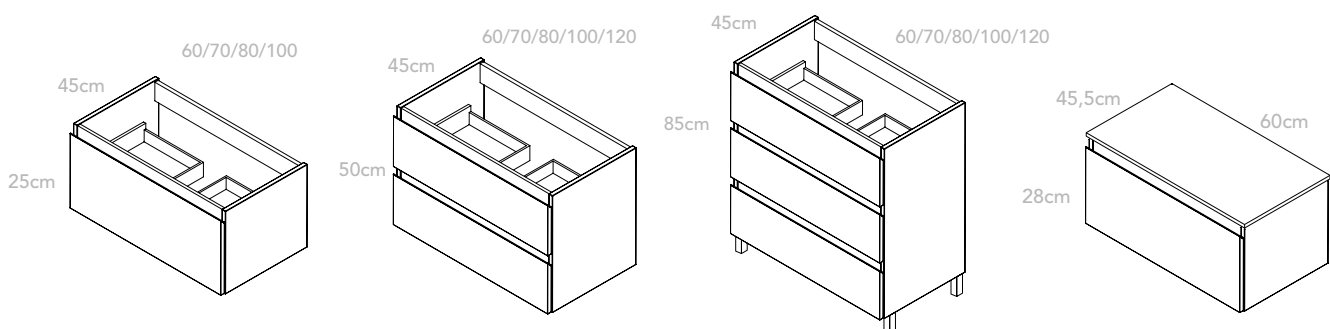
Craft Oak
Roble Craft
Chêne Craft



Gris M
Grey M
Gris M



Sizes / Dimensiones / Dimensions:



DATA SHEET / FICHA TÉCNICA / FICHE TECHNIQUE

FEATURES / CARACTERÍSTICAS / CARACTÉRISTIQUES

· **Description / Descripción / Description:**

1 Door tall cabinet
 1 dr. Sizes: 30x80x35cm, 30x160x35cm
 Carcass material: 16mm. thick. laminated plywood.
 Drawer fronts material: 16mm. laminated plywood.
 Units include high resistance fixing hangers, adjustable in height and depth.
 Finishes: White, Craft oak, Grey M.

Columna suspendida, 1 puerta
 Medidas: 30x80x35cm, 30x160x35cm
 Material de la carcasa: Tablero melamina de 16mm.
 Material de los frentes de los cajones: Tablero melamina de 16mm.
 Incluye colgadores con regulación de altura y profundidad.
 Acabados: Blanco, Roble Craft, Gris M.

Colonne 1 porte
 Dimensions: 30x80x35cm, 30x160x35cm
 Matière de la carcasse : 16mm. épais. panneau de mélamine.
 Matière des façades des tiroirs : 16mm. panneau de mélamine.
 Les meubles comprennent des cintres de fixation à haute résistance, réglables sur hauteur et profondeur.
 Finitions : Blanc, Chêne Craft, Gris M.

· **Finishes / Acabados / Finitions:**

White
Blanco
Blanc



Craft Oak
Roble Craft
Chêne Craft



Gris M
Grey M
Gris M



· **Sizes / Dimensiones / Dimensions:**

