

DATA SHEET / FICHA TÉCNICA / FICHE TECHNIQUE

FEATURES / CARACTERÍSTICAS / CARACTÉRISTIQUES

· **Description / Descripción / Description:**

2 Drawers wall-hung vanity.
Size: 60x50x45, 70x50x45cm, 80x50x45cm, 100x50x45cm.
Carcass material: 16mm. thick. laminated plywood.
Drawer fronts material: 16mm. laminated plywood.
Pull-out drawers with HETTICH® railing system.
Soft close, partial opening drawers (Quadro® concealed runners)
Finishes: White, Cambrian, Grey M.

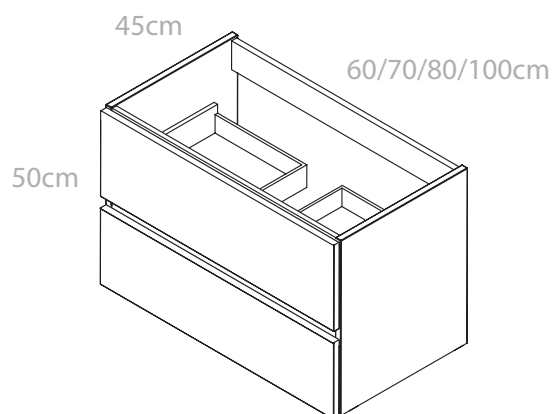
Mueble suspendido 2 cajones.
Medidas: 60x50x45, 70x50x45cm, 80x50x45cm, 100x50x45cm.
Material de la carcasa: Tablero melamina de 16mm.
Material de los frentes de los cajones: Tablero melamina de 16mm.
Cajones extraíbles con sistema de guías HETTICH®.
Cajones de cierre amortiguado y apertura parcial (guías ocultas Quadro®)
Acabados: Blanco, Cambrian, Gris M.

Meuble suspendu 2 tiroirs.
Dimensions: 60x50x45, 70x50x45cm, 80x50x45cm, 100x50x45cm.
Matériau de la carcasse : 16mm. épais. panneau de mélamine.
Matériau des façades des tiroirs : 16mm. panneau de mélamine.
Tiroirs coulissants avec système de rails HETTICH®.
Tiroirs à fermeture amortie et ouverture partielle (glissières cachées Quadro®)
Finitions : Blanc, Cambrian, Gris M.

· **Finishes / Acabados / Finitions:**



· **Sizes / Dimensiones / Dimensions:**



DATA SHEET / FICHA TÉCNICA / FICHE TECHNIQUE

FEATURES / CARACTERÍSTICAS / CARACTÉRISTIQUES

· **Description / Descripción / Description:**

1 drawer + 1 door, wall-hung cabinet or 1 drawer + 2 doors wall-hung cabinet
1 interior shelf
16mm chipboard carcass.
16mm chipboard drawer fronts
Finishes: Matt white, Cambrian

Columna auxiliar suspendida, 1 cajón + 1 puerta o 1 cajón + 2 puertas
1 balda interior.
Carcasa de aglomerado de 16 mm.
Frentes de cajones de aglomerado de 16 mm
Acabados: Blanco mate, Cambrian.

Colonne de bain au mur, 1 tiroirs + 1 portes, Colonne de bain au mur, 1 tiroirs +2 portes.
1 étagères intérieures
Carcasse de panneau de particules de 16 mm.
Façade de panneau de particules de 16 mm.
Finitions: Blanc mat, Chêne craft.

· **Finishes / Acabados / Finitions:**

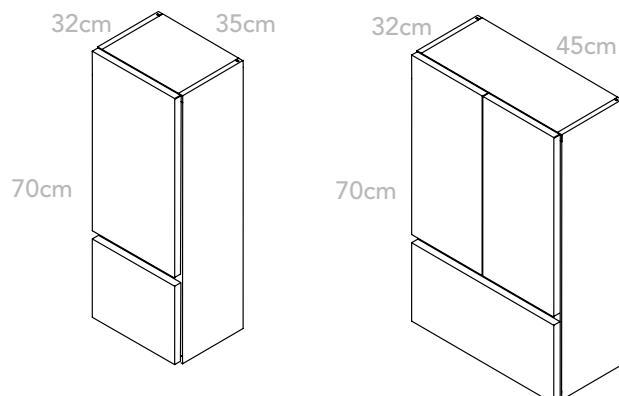
Matt white
Blanco mate
Blanc mat



Cambrian
Cambrian
Cambrian



· **Sizes / Dimensiones / Dimensions:**



DATA SHEET / FICHA TÉCNICA / FICHE TECHNIQUE

FEATURES / CARACTERÍSTICAS / CARACTÉRISTIQUES

· **Description / Descripción / Description:**

1 drawers + 2 doors, freestanding tall cabinet / 1 drawers + 4 doors, freestanding tall cabinet
2 interiorS shelf
16mm chipboard carcass.
16mm chipboard drawer fronts
Finishes: Matt white, Cambrian

1 cajón + 2 puertas, columna de baño a suelo. / 1 cajón + 4 puertas, columna de baño a suelo.
2 baldasS interiores.
Carcasa de aglomerado de 16 mm.
Frentes de cajones de aglomerado de 16 mm
Acabados: Blanco mate, Cambrian.

Colonne de bain à poser au sol, 1 tiroirs + 2 portes / Colonne de bain à poser au sol, 1 tiroirs + 4 portes.
2 étagères intérieures
Carcasse de panneau de particules de 16 mm.
Façade de panneau de particules de 16 mm.
Finitions: Blanc mat, Chêne craft.

· **Finishes / Acabados / Finitions:**

Matt white
Blanco mate
Blanc mat



Cambrian
Cambrian
Cambrian



· **Sizes / Dimensiones / Dimensions:**

