

DATA SHEET / FICHA TÉCNICA / FICHE TECHNIQUE

FEATURES / CARACTERÍSTICAS / CARACTÉRISTIQUES

· **Description / Descripción / Description:**

2 drawers, wall-hung vanity unit or 3 drawers, freestanding vanity unit with black matt legs.

16mm chipboard carcass.

16mm chipboard front.

Pull-out drawers with HETTICH® railing system.

Soft close, partial opening drawers (Quadro® concealed runners)

Units include high resistance fixing hangers, adjustable in height and depth.

Drawer with anthracite interior finish.

*Only for freestanding vanity unit; Black matt legs.

Finishes: White, Craft oak.

Mueble suspendido de 2 cajones o 3 cajones, mueble a suelo con patas negras en mate.

Carcasa de tablero de partículas de 16mm.

Frente de tablero de partículas de 16mm.

Cajones extraíbles con sistema de guías HETTICH®.

Cajones de cierre amortiguado y apertura parcial (guías ocultas Quadro®)

Los muebles incluyen colgadores de fijación de alta resistencia, regulables en altura y profundidad.

Cajón con acabado interior antracita.

*Solo para mueble a suelo; Patas negras en mate.

Acabados: Blanco mate, Roble craft.

Meuble suspendu, 2 tiroirs ou meuble salle de bain à poser au sol avec pieds mats, 3 tiroirs.

Carcasse de panneau de particules de 16 mm.

Façade de panneau de particules de 16mm.

Tiroirs coulissants avec système de rails HETTICH®.

Tiroirs à fermeture amortie et ouverture partielle (glissières cachées Quadro®)

Les unités comprennent des suspentes de fixation à haute résistance, réglables en hauteur et en profondeur.

Tiroir avec finition anthracite à l'intérieur.

Uniquement pour meuble salle de bain à poser au sol; Pieds mats

Finitions: Blanc mat, Chêne craft.



· **Finishes / Acabados / Finitions:**

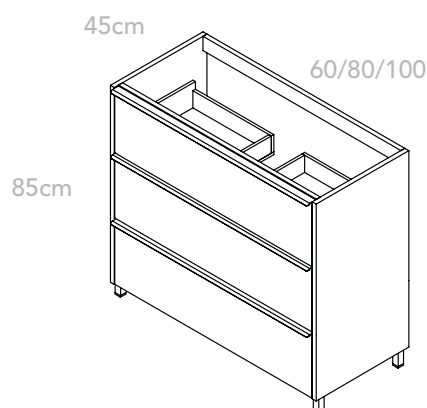
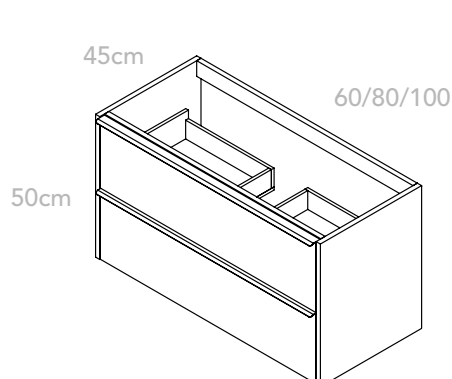
White
Blanco
Blanc



Craft oak
Roble craft
Chêne craft



· **Sizes / Dimensiones / Dimensions:**



DATA SHEET / FICHA TÉCNICA / FICHE TECHNIQUE

FEATURES / CARACTERÍSTICAS / CARACTÉRISTIQUES

· **Description** / Descripción / Description:

1 Door tall cabinet
 1 dr. Sizes: 30x120x35cm
 3 interior shelf
 Installation allows left hand or right hand opening.
 Carcass material: 16mm. thick. laminated plywood.
 Drawer fronts material: 16mm. laminated plywood.
 Units include high resistance fixing hangers, adjustable in height and depth.
 Finishes: White, Craft oak

Columna suspendida, 1 puerta
 Medidas: 30x120x35cm
 3 baldas interiores.
 Permite instalación con apertura a izquierda o derecha.
 Material de la carcasa: Tablero melamina de 16mm.
 Material de los frentes de los cajones: Tablero melamina de 16mm.
 Incluye colgadores con regulación de altura y profundidad.
 Acabados: Blanco mate, Roble craft.

Colonne 1 porte
 Dimensions: 30x120x35cm
 3 étagères intérieures
 L'installation permet une ouverture à gauche ou à droite.
 Matériau de la carcasse : 16mm. épais. panneau de mélamine.
 Matériau des façades des tiroirs : 16mm. panneau de mélamine.
 Les meubles comprennent des cintres de fixation à haute résistance, réglables sur hauteur et profondeur.
 Finitions: Blanc mat, Chêne craft.

· **Finishes** / Acabados / Finitions:

White
 Blanco
 Blanc



Craft oak
 Roble craft
 Chêne craft

· **Sizes** / Dimensiones / Dimensions: